

Nr katalogowy

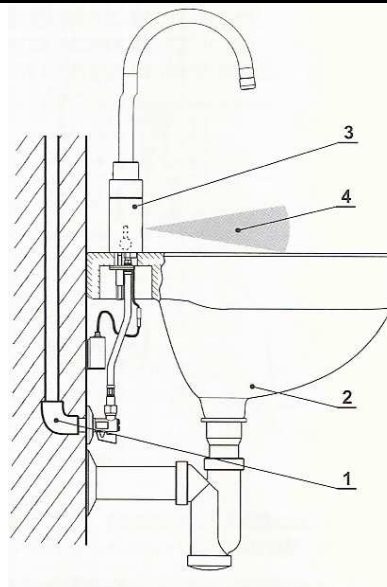
- **WBS 2.2-L1****SE 02 22 62**- **WBS 2.2-L2****SE 02 22 64**Bezdotykowa bateria umywalkowa WBS 2.2-L1  
WBS 2.2-L2

**WBS 2.2-L1** Bateria umywalkowa stojąca na wodę ciepłą i zimną, ze stałą wylewką. Produkt zawiera: czujnik, elektronikę sterującą, elektrozawór, mieszacz i wężyki przyłączeniowe umieszczone w korpusie, oraz zestaw montażowy i zawory kulowe.

**WBS 2.2-L2** Bateria umywalkowa stojąca na wodę ciepłą i zimną, z ruchomą wylewką. Funkcja START-STOP. Produkt zawiera: czujnik, elektronikę sterującą, elektrozawór, mieszacz i wężyki przyłączeniowe umieszczone w korpusie, oraz zestaw montażowy, zawory kulowe i miśnek na baterię.

Zasilanie:

1. WBS 2.2-L1 – zasilacz 6V DC.
2. WBS 2.2-L2 – bateria 6V Li.



1. Przyłącze wody
2. Umywalka
3. Bateria umywalkowa
4. Strefa odczytu  
WBS 2.2-L1 – długi zasięg (max.26 cm)  
WBS 2.2-L2 – krótki zasięg (5 cm)

**CHARAKTERYSTYKA**

- Oszczędność wody i energii
- Komfortowa obsługa
- Łatwość utrzymania higieny
- Powierzchnia chromowana
- W komplecie z mieszaczem

**OPIS DZIAŁANIA**

**WBS 2.2-L1.** Czujnik optoelektroniczny rejestruje obecność rąk w umywalce i włącza wypływ wody. Wypływ wody ustaje po 1 - 2 sek. od momentu wyjęcia rąk ze strefy odczytywania. W przypadku ciągłego znajdowania się obiektu w strefie odczytywania przez 1 min. wypływ wody zostaje automatycznie zamknięty.

Temperaturę wody nastawia się za pomocą dźwigni regulatora znajdującego się na korpusie baterii.

**WBS 2.2-L2.** Czujnik optoelektroniczny reaguje w momencie, gdy dłoń znajdzie się w strefie odczytywania. Woda wypływa przez ok. 20 sek. Wypływ wody można powstrzymać ponownym zbliżeniem dłoni do strefy odczytywania czujnika (START-STOP). Funkcję higienicznego sputkiwania można aktywować za pomocą pilota DO-2.

PARAMETRY TECHNICZNE	
<b>ZASIĘG</b>	L1 max 26 cm – możliwość regulacji L2 cca 5 cm
<b>ZASILANIE</b>	Zasilacz 6V DC [WBS 2.2-L1] Bateria 6V Li CR-P2 [WBS 2.2-L2 ]
<b>ŻYWOTNOŚĆ BATERII</b>	Ok. 2 lata, przy 6000 włączeniach na miesiąc
<b>MAX. TEMPERATURA WODY</b>	70°C
<b>PRZEPŁYW WODY</b>	6l/min
<b>CIŚNIENIE WODY</b>	0,05-0,8 MPa
<b>NASTAWIANIE PARAMETRÓW PILOTEM ZDALNEGO STEROWANIA</b>	
<b>WYMIARY</b>	
<b>WYSOKOŚĆ WYLOTU</b>	380 mm
<b>WYMIARY PRZYŁĄCZA</b>	G 3/8"

#### ZALETY URZĄDZENIA

- filtr zanieczyszczeń w zaworze na wejściu
- ochrona przed zalaniem pomieszczenia
- łatwy dostęp przy wymianie baterii
- zamocowanie do umywalki podwójnym zaciskiem
- sputkiwanie higieniczne regulowane w zakresie od 0-108 godz.

#### DODATKOWE WYPOSAŻENIE

Zasilacz ZAS 230A/6DS.2 [max 3szt.]	nr kat. SE 10 01 12
Zasilacz ZAS 230A/6DS.31 [max 3 szt.]	nr kat. SE 10 01 16
Bateria 6V Li, CR-P2	nr kat. SE 10 01 21
Konektor z kablem R2F	nr kat. SE 10 01 91
Pilot zdalnego sterowania DO-2	nr kat. SE 10 01 01

